

TDB-FHD

1080PフルHDドライブレコーダー

取扱説明書 兼 保証書

この度は、ドライブレコーダーをお買い求めいただき誠にありがとうございます。
こちらの取扱説明書をよく読んで頂きご利用ください。

本製品を使用したことによるデータの消失などにつきましては、一切保証致しかねます。商品のサポート時に本保証書とお買い上げのレシートなどが必要になりますので大切に保管願います。当社において修理が困難と判断した場合は、同等品と交換させていただきます。

安全上のご注意




必ずお守りください

人への危害、財産の損害を防止するため、必ずお守りいただくことを説明しています。

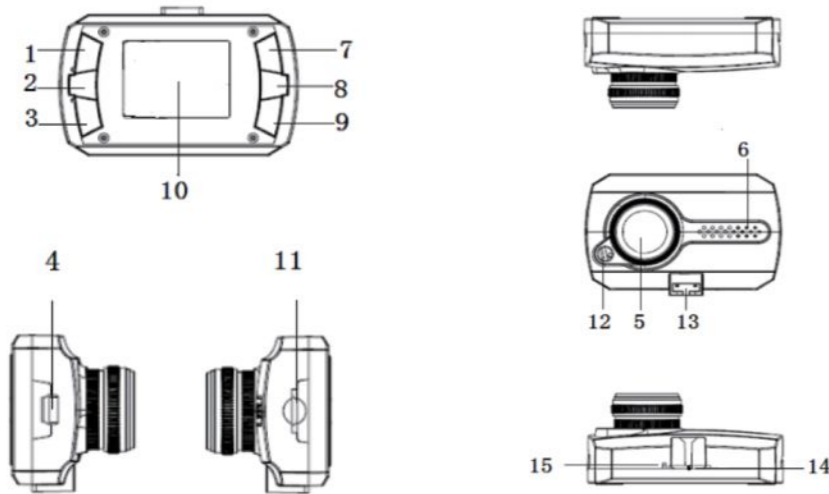
■誤った使い方をしたときに生じる危害や損害の程度を区別して、説明しています。

	してはいけない内容です。		実行しなければならない内容です。
--	--------------	---	------------------

警告 「死亡や重傷を負うおそれがある内容」です。

	異常な音や発熱、異臭がした場合はすぐに使用を中止して電源を切り、お手を触れずにすぐに販売店または弊社までご連絡ください。
	ご自分で分解・改造・修理はしないでください。けがや火傷、感電の恐れがあります。内部の点検や修理は販売店または弊社にご相談ください。
	小さなお子様だけの使用、乳幼児の手の届くところでの使用および保管は避けてください。けがや火傷、感電の恐れがあります。

各部詳細



- | | | |
|------------|-----------|--------------------|
| 1) 上ボタン | 6) スピーカー | 11) MicroSD カード挿入口 |
| 2) メニューボタン | 7) OK ボタン | 12) LED ライト |
| 3) 下ボタン | 8) モードボタン | 13) ブラケット取り付け穴 |
| 4) USB 電源 | 9) 電源ボタン | 14) リセット |
| 5) カメラ | 10) 液晶画面 | 15) マイク |

各部位・ボタン説明

- 上ボタン**
メニュー内のカーソルを移動する際に使用します。
また、動画録画中に上ボタンを押すことで、ズーム録画を行うことができます。
- メニューボタン**
メニュー画面表示の際に使用します。
- 下ボタン**
メニュー内のカーソルを移動する際に使用します。
また、動画録画中に下ボタンを押すことで、ズームアウトします。
- USB電源**
電源ケーブルを接続する端子です。
また、付属のminiUSBケーブルを使用することでPCへのデータ転送も行えます。
- カメラ**
150° 広角レンズ
- スピーカー**
動画再生時に音声を出力します。
- OKボタン**
手動で動画を録画する際に、ボタンを一度押すことで録画を開始します。
録画を停止する時は再度ボタンを押します。
静止画撮影モードでは、ボタンを押すと撮影します。
メニューモード内では、決定ボタンとして機能します。
- モードボタン**
動画撮影モード・静止画撮影モード・再生モードの切り替えを行います。
動画撮影中に本ボタンを押すことで、ファイルを手動で保護することができます。
- 電源ボタン**
電源ボタンを長押しすることで、本製品の電源をオン/オフできます。
短く押すと、レンズ横のLEDライトのオン/オフを行います。

パッケージ内容



※ご利用にはmicroSDカードが必要です。

- 液晶画面**
録画確認画面
- MicroSDカード挿入口**
microSDカードスロット (32GB Class10以上推奨)
- LEDライト**
- ブラケット取り付け穴**
ガラス貼り付け様のブラケットを装着する箇所です。
- リセット**
本製品がフリーズしたり、正常に動作を行わなくなった場合
本リセットボタンを押して下さい。
- マイク**

本製品機能詳細

- G-センサー**
衝撃を感知すると、自動で録画中のファイルを保護する機能です。
保護されたファイルは、上書き録画機能で削除されなくなります。
2G/4G/8Gと、数値が高くなるにつれ、より強い衝撃でファイルのロックを行うようになります。
- 本製品は電源接続後、車両のエンジン始動時に、自動的に電源がオンになります。
車両のエンジンを切った後、電源供給が止まると、自動的に電源がオフになります。
- 上書き録画により、ファイル間の映像飛びがありません。
- 手動ファイルロック**
動画撮影中にMボタンを押すと、自動的に現在録画中のファイルを保護します。

- **電源オン/オフ**
電源ボタンを長押しすると、手で本製品の電源をオン/オフにすることができます。
- **ご注意：本製品は内蔵バッテリーが少なくなると、自動的に電源が切れます。**
- **動画撮影モード**
電源オン時、自動で動画撮影モードに移行します。
Mボタンを押すことで、静止画撮影モード→録画再生モードへと切り替えを行います。
各モードは画面の左上アイコンに表示されます。
- **静止画撮影モード**
動画撮影モード画面の状態でもボタンを押すと、静止画撮影モードに移行します。
静止画撮影モードでOKボタンを押すと、撮影を行います。
- **録画 / 静止画再生画面**
Mボタンを押し進めると、録画再生モードに移行します。
- **再生**
▲▼上下ボタンを使用することで、再生する動画の選択ができます。
再生する動画を決定したらOKボタンを押して下さい。
- **メニュー設定**
メニューボタンを押すと、各モードの設定が行えます。
メニューボタンを2度押すと本体設定を行う事ができます。
- **各機能の設定を行う際には、▲▼上下ボタンで項目を選択します。**
項目を選択したらOKボタンを押して、項目内の設定を選択して再度OKを押して下さい。
メニューを終了する時は、モードボタン・メニューボタンを押して下さい。
- **日付設定**
メニューボタンを押すと、モード内の設定及び本体設定が行えます。
- **日付の変更**
▲▼上下ボタンを押すことで、日付の変更が行えます。
日付の設定が完了したら、OKボタンを押して次の項目へと進んで下さい。
設定の確認や決定を行う際も、OKボタンを押して下さい。
- **手動ファイルロック**
動画撮影中にMボタンを押すと、自動的に現在録画中のファイルを保護します。

付属のminiUSBケーブルをPCと本製品と接続すると、およそ10秒ほどで電源がオンになります。
その後、自動的に

- 1: **ディスク**
撮影した動画や静止画をパソコンで再生したり、ファイルの転送が可能です。
※PCの動画をドライブレコーダーで読み込む事は出来ません。

バッテリー残量表示

- **バッテリー残量表示**



1. コンセント USBアダプターからの充電
2. PCのUSBポートからの充電
3. 付属シガーチャージャーからの充電 (12V)

LCD スクリーンサイズ	1.5LTPS
画角	150°
言語	日本語、ロシア語、フランス語、イタリア語、ドイツ語、スペイン語、英語、中国語、韓国語
ファイル保存形式	AVI
解像度	最大1080P
動画フォーマット	M-JPEG
写真画素数	200万
写真保存形式	JPEG
記録媒体	MicroSDHCカード (最大32GB)Class10以上
マイク/スピーカー	対応
動画保存形式	PAL/NTSC
周波数	50HZ/60HZ
USB用途	USB-ディスク
電源	5V 800mAh
バッテリー	150 mAh

動作中に異常が発生した場合は、下記の操作をお試しください。

- **動画や静止画の撮影が出来ない**
microSDカードは書き込み速度の速いClass10のものをお勧めします。
保存がされない場合はmicroSDカードに十分な空き容量があるか、
カードが故障していないかを確認下さい。SDカードのフォーマットでも改善する
場合が御座います。
- **録画が止まる**
高解像度のデータを連続で保存する為、Class10以上のmicroSDカードをご利用下さい。
Class10以下のmicroSDカードは使用できません。
- **再生時に「ファイルエラー」と表示される**
新しいmicroSDカードを使用するときは、必ず本体でフォーマットを一度行って下さい。
フォーマットを行わずに撮影を行うと、ファイルが正しく保存できない場合が御座います。
故障したSDカードを挿入した場合も書き込みが正しく行われず同様のエラーが発生する
場合があります。
- **録画した映像が不鮮明**
レンズ部に汚れが付いていないかを確認下さい。指紋などの汚れがあった場合
映像に映り込み、録画データが不鮮明となる場合があります。
- **撮影した映像が暗い**
撮影画面が全体的に暗い場合は、設定の露出補正から+の設定に変更する事で撮影画像を
明るく調整可能です。
- **電画面がフリーズする、操作ボタンを受け付けけない**
本体上部のリセット穴の中のボタンをピンのようなものを押して下さい。
本体が再起動します。

- **上書き録画を設定しているのにカード一杯ですと表示される**

G Sensorの設定を変更して下さい。
G Sensor(ジーセンサー)は、事故の際などに車体の揺れなどを感知して、ファイルを
削除できないようにロックする設定になります。8G・4G・2G・オフと
設定出来るようになっております。設定値が低いほど、小さな揺れでもファイルの
ロックが行われます。ロックされたファイルは上書きの対象外となる為
ロックされたファイルがmicroSDカードの容量を圧迫すると、上書き録画の
設定を行っていても「カード一杯です」と表示されます。ロックされたファイルを削除する
場合は、フォーマットを行い、保存されている録画データをすべて削除して下さい。